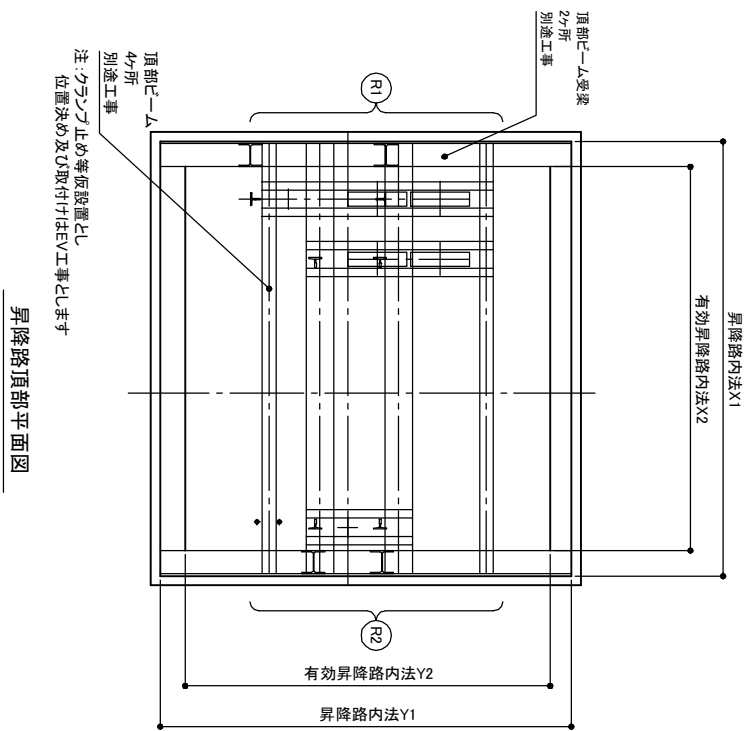
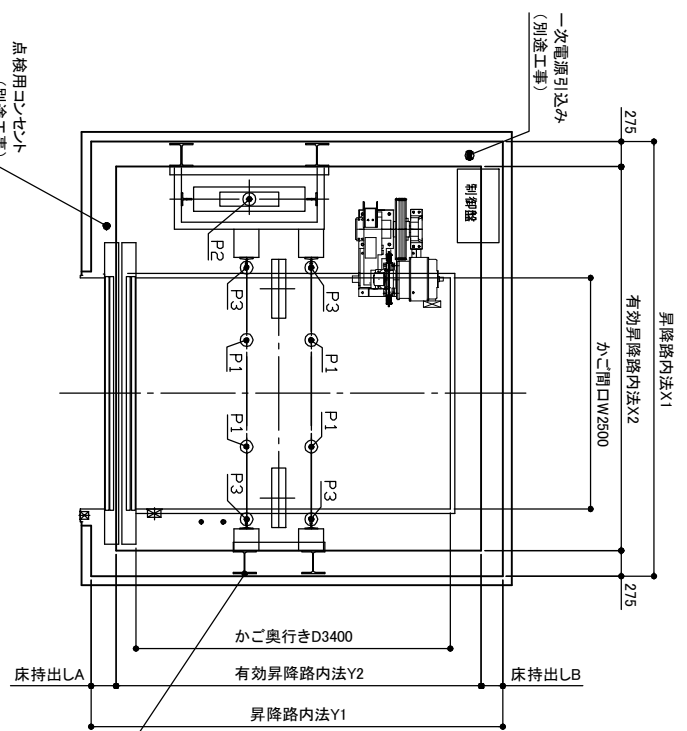


昇降路断面図



昇降路頂部平面図



昇降路平面図

型式	F3000-2U-S	F3000-3U-S				
積載量 (kg)	3000	3000				
速度 (m/min)	30	45	60	30	45	60
電動機容量 (kW) ※1	15	22	30	15	22	30
ピット深さP (mm)	1850	1850				
出入口巾w × 出入口高さh (mm)	2500 × 2500	2500 × 2500				
かご内法 (mm)	2500 × 3400 × 2500		2500 × 3400 × 2500		2500 × 3400 × 2500	
間口W × 奥行D × 高さH	2500 × 3400 × 2500		2500 × 3400 × 2500		2500 × 3400 × 2500	
昇降路内法 (mm) ※2	4700 × 4450		4700 × 4450		4700 × 4550	
間口X1 × 奥行Y1	4700 × 4450		4700 × 4450		4700 × 4550	
有効昇降路内法 (mm) ※2	4150 × 3850		4150 × 4000		4150 × 4000	
間口X2 × 奥行Y2	4150 × 3850		4150 × 4000		4150 × 4000	
床持出しA (mm)	270		320		320	
床持出しB (mm)	230		230		230	
最小階高C (mm) ※3	4900		4500		4500	
OH寸法 (mm) ※4	5800		5400		5400	
非常時 ピット反力 (kN) ※5	P1 61, P2 181, P3 65		P1 61, P2 181, P3 65		P1 61, P2 181, P3 65	
非常時 頂部反力 (kN) ※5	R1 253, R2 119		R1 253, R2 119		R1 253, R2 119	
地震時 レベルにかかると 水平荷重 (kN) ※6	P _x 6.8, P _y 3.4		P _x 6.8, P _y 3.4		P _x 6.8, P _y 3.4	
地震時 レベルにかかると 水平荷重 (kN) ※6	R _x 13.6, R _y 6.8		R _x 13.6, R _y 6.8		R _x 13.6, R _y 6.8	

- ※1: 電動機容量は、特殊仕様によるかご質量等の変更により数値が変わることがありますので当社までご相談ください。
 - ※2: レールラケット取付材の寸法により変わります。
 - ※3: 出入口高さが標準(2500mm)の場合を示します。又、直上階の床受梁によっても変わります。
 - ※4: かご室高さが標準(2800mm)の場合を示します。
 - ※5: 反力は、仕様条件等により数値が変わることがありますので当社までご相談ください。
 - ※6: 地震荷重は、仕様条件等により数値が変わることがありますので当社までご相談ください。
 - ※7: エレベーター稼働時に昇降路内温度が40℃を超える(エレベーターによる温度上昇を含む)可能性がある場合は、換気扇の設置をお願いします。
- 換気扇については、設置環境により雨水あるいは、防火区画対策品を設置願います。

図1は2枚押し上げ戸(2U)を示す。